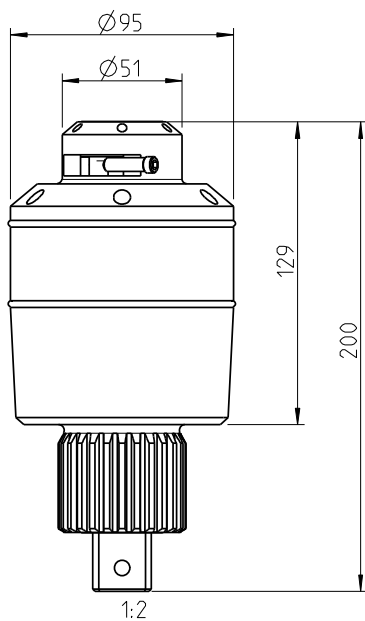
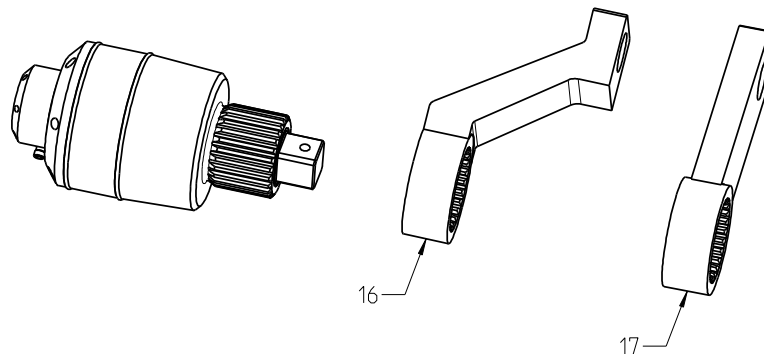



Drehmomentvervielfaeltiger BOLTMAX g-power Mx38

Lieferung:
 im Koffer mit Schrägabstützung (Id.Nr.31318 -Teil16)
 auf Wunsch mit Geradabstützung (Id.Nr.31319 -Teil17)



Eingang: Innenvierkant DIN 3120-C20 (3/4")
 Ausgang: Außenvierkant DIN 3121-F25 (1")
 max. Ausgangsdrehmoment: 3800 Nm
 2-stufiges Getriebe mit Sollbruchstelle

Diese Zeichnung ist unser Eigentum. Sie darf weder vervielfältigt noch Dritten zugänglich gemacht werden und sie darf durch den Empfänger oder Dritte auch nicht in anderer Weise mißbrüchlich verwendet werden.				Maßstab		Ident-Nr. 31040	
				BOLTMAX g-power Mx38 Drehmomentvervielfältiger - Abmaße-			
			09	Datum	Name	 CARL WALTER GmbH & Co. KG Schraubwerkzeug-Fabrik 42349 Wuppertal Hahnenberger Straße 82	
			Bearb.	02.02.	Zimmermann		
			Gepr.				
			Norm				
				Gewicht in kg			
				Fertigungstoleranzen für nicht tolerierte Maße nach DIN ISO 2768 m			Blatt
				2110/3.50.09-4.42			Bl.
Zust.	Änderung	Datum	Name	Erstellt in Pro/ENGINEER			Zeichnung nur im CAD-System ändern !