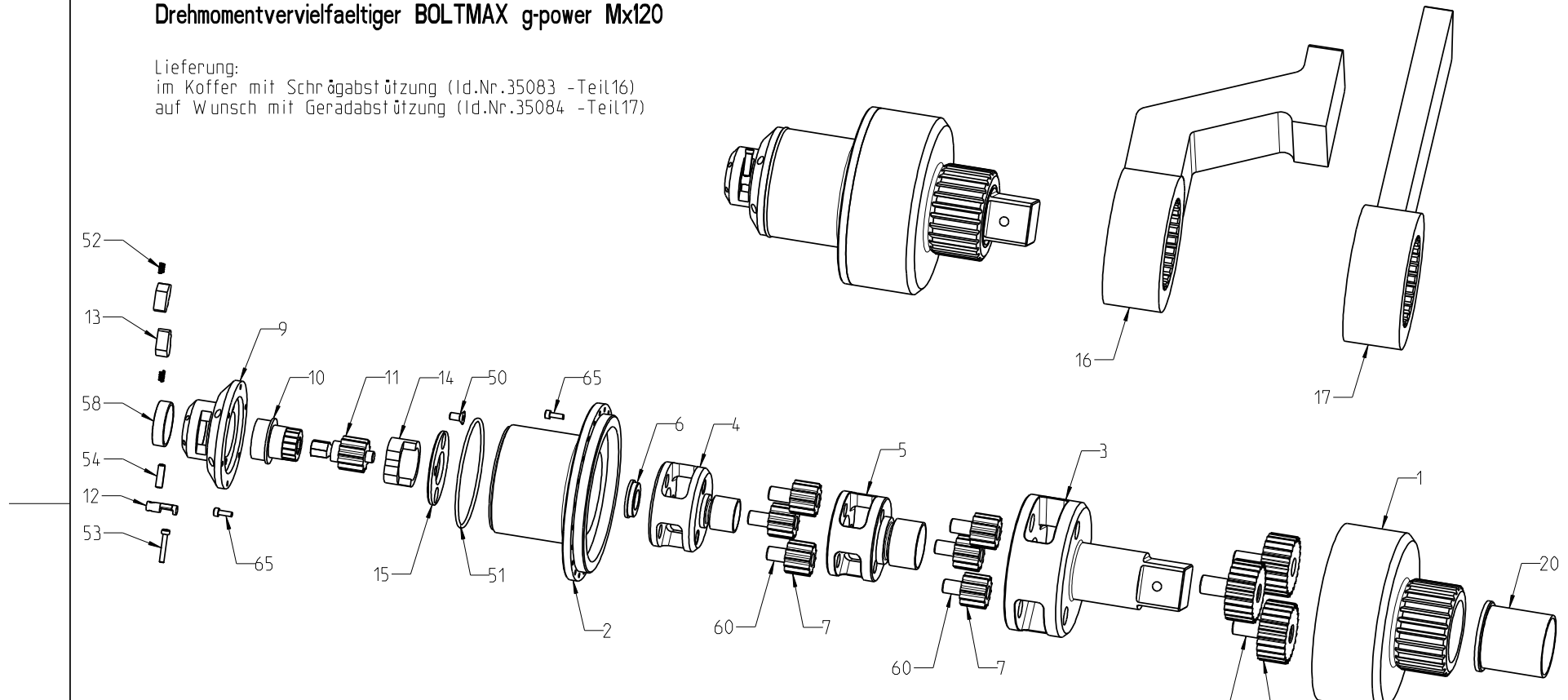


Drehmomentvervielfaltiger BOLTMAX g-power Mx120

Lieferung:
im Koffer mit Schrägabstützung (Id.Nr.35083 -Teil16)
auf Wunsch mit Geradabstützung (Id.Nr.35084 -Teil17)



Schalthebel	025502008040	12	Deckelschraube	650009120413	65
Scherstift -12K	025010120011	11	Planetenachse -40lg	652163251240	60
Antriebskopf -3/4"	025510030010	10	Gleitlager 353910	659000353910	58
Deckel	025010028009	9	Spannhülse	652314810620	54
Planetenrad -6K	025010120008	8	Schalthebelschraube	650009120425	53
Planetenrad -2K	025510013007	7	Schaltheilfeder	656000000625	52
Lagerhülse	025510020006	6	Gummiring	654000007003	51
Käfig mit SR -18	025010080005	5	Senkschraube	650079910612	50
Käfig mit SR -12	025510020004	4	Lagerbuchse	025010080020	20
Käfig m.Vierk.-1.1/2"	025010120003	3	Führungsscheibe	025502066640	15
Zwischengehäuse	025010120002	2	Distanzscheibe	025502065640	14
Gehäuse	025010120001	1	Schaltheil	025502010640	13
Artikel	Ident-Nr.	Teil-Nr.	Artikel	Ident-Nr.	Teil-Nr.

Diese Zeichnung ist unser Eigentum. Sie darf weder vervielfältigt noch Dritten zugänglich gemacht werden und sie darf durch den Empfänger oder Dritte auch nicht in anderer Weise mißbräuchlich verwendet werden.

2011		Datum	Name
Bearb.		10.10.	Zimmermann
Gepr.			
Norm			
Gewicht in kg			
Fertigungstoleranzen für nicht tolerierte Maße nach DIN ISO 2768 m			
Zust.	Änderung	Datum	Name
			Erstellt in Pro/ENGINEER

Maßstab	Ident-Nr.
BOLTMAX g-power Mx120 Drehmomentvervielfaltiger -nur Gerät-	
WALTER WERKZEUGE	
CARL WALTER GmbH & Co. KG Schraubwerkzeug-Fabrik 42349 Wuppertal Hahnenberger Straße 82	
2110/3.50.11-4.70	
Blatt	
Bl.	
Zeichnung nur im CAD-System ändern !	