

"FULCRO"

POMPE A MANO
CON INVERTITORE DI FLUSSO
HAND PUMPS
WITH DIRECTIONAL CONTROL VALVE

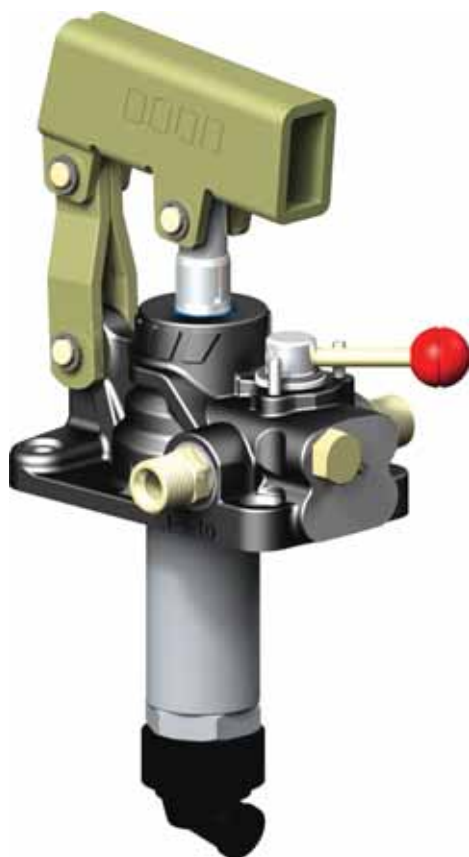
CODICE FAMIGLIA
FAMILY CODE

106

SERIE
SERIES

PMI
12-25-45

Codice foglio: 997-106-00710 Rev: AB



Pompe a mano con azionamento a doppio effetto per impianti a doppio effetto, direttamente flangiabili su serbatoio e con invertitore di flusso incorporato. Sono disponibili in tre diverse cilindrate per consentire le più svariate applicazioni e per limitare lo sforzo sulla leva in ogni situazione. Hanno il corpo in ghisa sferoidale con trattamento in cataforesi anticorrosione e lo stelo nichelato.

Double acting hand pumps suitable to operate double acting applications. They can be fitted also onto tank and are equipped with built-in directional control valve. These hand pumps can have 3 different sizes to perform various applications and to achieve smoother loads on the lever. They are available with nodular cast-iron body with cathaphoresis anti-corrosion treatment and nickel-plated spool.

Codice fascicolo: 997-400-10610 Rev: AA

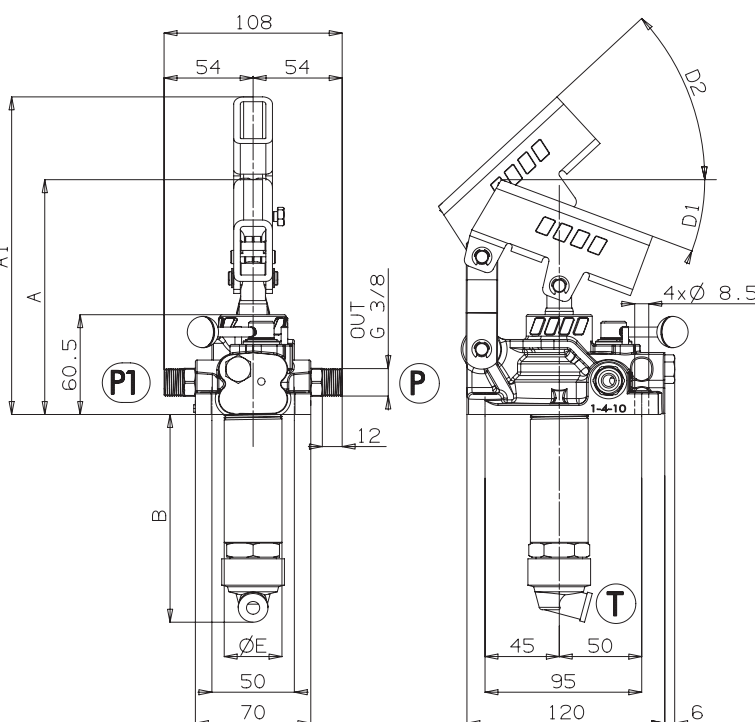
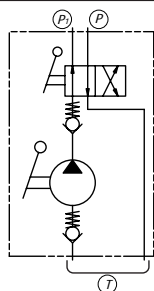
Data: Mercoledì 15 dicembre 2004

		Codice di ordinazione (senza leva) Order code (without lever)		
		FULCRO 12	FULCRO 25	FULCRO 45
Senza Serbatoio Without Tank		106-017-00015	106-007-00017	106-007-00026
	Con serbatoi With Tank			
Litri / Litres	1	106-016-00016	106-005-00019	106-006-00063
	2	106-016-00025	106-005-00028	106-006-00054
	3	106-016-00034	106-005-00037	106-006-00018
	5	106-016-00043	106-005-00046	106-006-00027
	7	106-016-00052	106-005-00055	106-006-00036
	10	106-016-00061	106-005-00064	106-006-00045

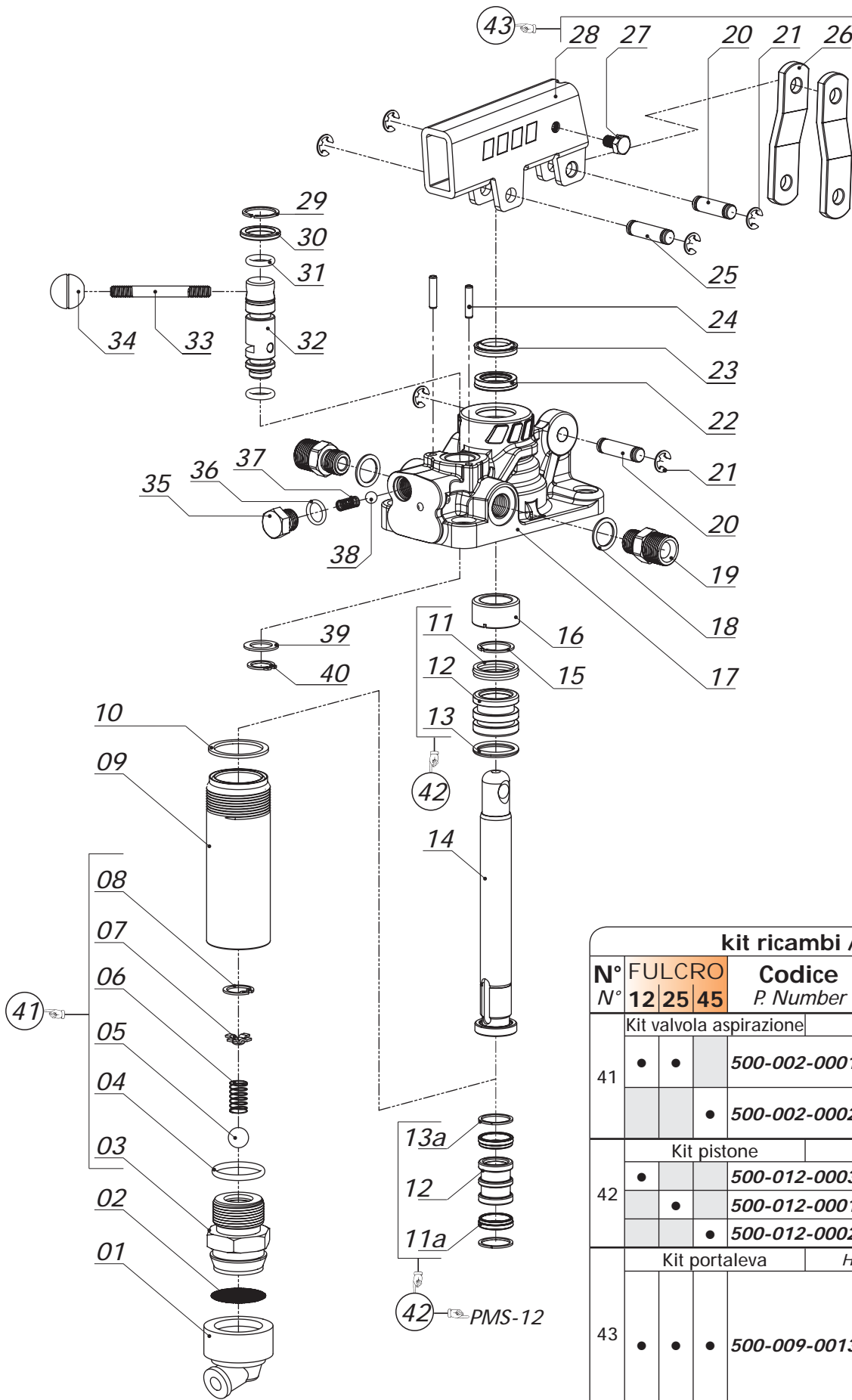
Ingombro Overall Dimension


	A	A1	B	C	D1	D2	E
	mm	mm	mm	mm	°	°	mm
FULCRO 12	143	187	120	2,8	18,5	45	35
FULCRO 25	142	193	127	3,7	20	45	35
FULCRO 45	141	193	138	3,7	20	45	42

Schema Idraulico Hydraulic layout



pag.9



kit ricambi / kit's			
N°	FULCRO	Codice	Gruppo
N°	12 25 45	P. Number	Assembly
41		Kit valvola aspirazione	Suction valve kit
•	•	500-002-00016	
		• 500-002-00025	
42		Kit pistone	Piston assembly
•		500-012-00032	
	•	500-012-00014	
	•	500-012-00023	
43		Kit portaleva	Hand lever holder kit
•	•	• 500-009-00135	

N° N°	FULCRO			Codice P. Number	Descrizione Description	Quantità Quantity
	12	25	45			
1	•	•	•	506-000-00392	Guarnizione portafiltro <i>Suction cap</i>	1
2	•	•	•	550-001-00012	Filtro acciaio rotondo <i>Steel strainer</i>	1
3	•	•	•	540-005-00019 540-005-00037	Corpo valvola di aspirazione <i>Suction valve casing</i>	1
4	•	•	•	506-002-00201 506-003-00095	Guarnizione OR <i>O-ring</i>	1
5	•	•	•	510-009-00116	Sfera tenuta <i>Ball</i>	1
6	•	•	•	512-005-00689	Molla valvola di aspirazione <i>Spring for suction valve</i>	1
7	•	•	•	550-001-00101	Guidamolla <i>Spring-guide</i>	1
8	•	•	•	501-001-00113	Anello elastico <i>Circlip</i>	1
9	•	•	•	537-002-00037 537-002-00019 537-002-00028	Cilindro acciaio <i>Steel stem</i>	1
10	•	•	•	116-009-01255 116-009-01308	Rondella tenuta cilindro <i>Washer</i>	1
11a	•	•	•	506-000-00516	Guarnizione speciale <i>Special gasket</i>	2
11	•	•	•	506-000-00258 506-000-00267	Guarnizione speciale <i>Special gasket</i>	1
12	•	•	•	532-002-00082 532-002-00028 532-002-00037	Pistone <i>Piston</i>	1
13a	•	•	•	550-004-00046	Anello antiestrusore <i>Locking ring</i>	2
13	•	•	•	506-002-00158 506-002-00229	Guarnizione OR <i>O-ring</i>	1
14	•	•	•	535-001-00121 535-001-00069 535-001-00078	Stelo <i>Piston rod</i>	1
15	•	•	•	501-011-00086 501-011-00111 501-011-00148	Anello elastico <i>Circlip</i>	1
16	•	•	•	530-005-00065 530-005-00010 530-005-00029	Distanziale <i>Spacer</i>	1
17	•	•	•	517-001-00496 517-001-00512 517-001-00530	Corpo pompa a mano <i>Hand pump housing</i>	1
18	•	•	•	116-009-00158	Rondella utilizzi <i>Washer</i>	2
19	•	•	•	116-006-00259	Nipplo utilizzi <i>Pressure nipple</i>	2
20	•	•	•	526-001-00095	Spinotto lunghezza 26mm <i>Gudgeon Pin 26mm</i>	2
21	•	•	•	501-015-00028	Anello elastico <i>Circlip</i>	6
22	•	•	•	506-000-01640 506-000-01659 506-000-01668 506-000-01613	Guarnizione a labbro <i>Lip seal</i>	1
23	•	•	•	506-000-01622 506-000-01631	Guarnizione raschiapolvere <i>Wiper seal</i>	1
24	•	•	•	501-004-00058	Spina elastica <i>Spring pins</i>	2
25	•	•	•	526-001-00086	Spinotto <i>Gudgeon Pin</i>	1
26	•	•	•	538-001-00081	Biella <i>Brackets</i>	2
27	•	•	•	502-002-00012	Vite blocco leva <i>Locking lever screw</i>	1
28	•	•	•	539-001-00212	Portaleva <i>Lever holder</i>	1
29	•	•	•	501-011-00102	Anello elastico <i>Circlip</i>	1
30	•	•	•	506-000-00963	Guarnizione protezione stelo <i>Seal</i>	1
31	•	•	•	506-002-00041	Guarnizione OR <i>O-ring</i>	1
32	•	•	•	536-001-00030	Stelo invertitore <i>Diverter rod</i>	1
33	•	•	•	539-004-00031	Leva per invertitore <i>Directional control lever</i>	1
34	•	•	•	509-001-00073	Pomello rosso <i>Red knob</i>	1
35	•	•	•	540-003-00360	Tappo valvola di ritegno <i>Non-return valve cover</i>	1
36	•	•	•	506-019-10200	Guarnizione OR <i>O-ring</i>	1
37	•	•	•	512-005-00312	Molla valvola di ritegno <i>Non-return valve spring</i>	1
38	•	•	•	510-009-00054	Sfera tenuta di ritegno <i>Non-return ball</i>	3
39	•	•	•	530-001-00489	Distanziale <i>Spacer</i>	1
40	•	•	•	501-002-00103	Anello elastico <i>Circlip</i>	1

Codice foglio: 997-106-00710 Rev: AB

Codice fascicolo: 997-400-10610 Rev: AA

Data: Mercoledì 15 dicembre 2004

Dati Tecnici
Technical data

Tipo pompa <i>Pump type</i>	Pressione massima <i>Max. Pressure</i>	Cilindrata <i>Displacement</i>			Peso <i>Weight</i>
		Completa / Full <i>cm³/ciclo</i>	Tiro / Pull <i>cm³/ciclo</i>	Spinta / Push <i>cm³/ciclo</i>	
	bar				Kg
FULCRO 12	350	12	6,1	5,9	2,9
FULCRO 25	300	25	13,4	11,6	2,8
FULCRO 45	270	45	23,7	21,3	3,2

Fluido idraulico <i>Fluid</i>	Minerale o sintetico compatibile con guarnizioni: <i>Mineral or synthetic compatible with the following seals:</i> NBR, FKM, FPM, Nylon				
Viscosità cinematica consigliata <i>Kinematic viscosity suggested</i>	T media ambiente (°C) <i>Average ambient temp. (°C)</i>	< -10	-10÷10	10÷35	> 35
	VG (cSt = mm ² /s)	22	32	46	68
Pres. di aspirazione <i>Inlet pressure</i>		-0,3 ÷ 2 bar			

Kit di guarnizioni
Seal kit

FULCRO 12	FULCRO 25	FULCRO 45
106-900-00551	106-900-00604	106-900-00659



106-000-00032 PIA.APP.GRP.PMP. PMS-PMI
MOUNTING PLATE FOR TANK PMS-PMI



106-000-00078 AST. CON IMP.PMS/PMI L.600 MM 35x15
LEVER FOR PMS/PMI L. 600 MM 35x15



106-960-00700 KIT MONTAGGIO POMPE PMS/PMI
MOUNTING KIT FOR PUMPS PMS/PMI

Sforzo in fase di pompaggio con leva standard
Load while pumping with standard lever

